

**Greinagerð hönnuðar / Skýringablað**

**FRÁRENNISLAGNIR UTANHÚSS:**

ALLT LAGNAEFNI SKAL VERA VOTTAD SAMKVÆMT BYGGINGAREGLUGERÐ LAGNIR SÉU STEINRÖR, STEYPUJÁRNS RÖR, PEH-RÖR EDA RÖR ÚR STÍFU PVC PLASTI, SAMSKYEYTI ÞÉTT MED ÞAR TIL GERÐUM GÜMMHRINGJUM EDA SAMSETNINGUM.

LAGNIRNAR SKAL EKKI LEGGJA MED MINNI HALLA EN 20‰/100 NEMA ANNARS SÉ GETID Á TEIKNINGUM. ÖLL HÆÐARMÁL ERU Í METRUM OG MIDAST VID RENNSLISBOTN Í RÖRUM OG TENGISTYKKJUM.

LAGNIRNAR SKAL LEGGJA Í MINNST 10 cm ÞJAPPAD SANDLAG, ÞANNIG AD ÞÆR HVÍLI Á BELGJUM EN EKKI MUFFUM OG SKAL LÖGNIN VERA BEIN MILLI BROTPUNKTA. AD OG YFIR LAGNIRNAR SKAL FYLLA MED MINNST 15 cm SANDLAGI. ÞAR SEM PVC LAGNIR VERÐA FYRIR UMFERÐARLAGI, SKULU ÞÆR STYRKAR Á VIDEIGANDI HÁTT.

**JARÐVATNSLAGNIR:**

ALLT LAGNAEFNI SKAL VERA VOTTAD SAMKVÆMT BYGGINGAREGLUGERÐ SÉ ANNAD EKKI TEKID FRAM SKULU JARÐVATNSLAGNIR GERÐAR ÚR Ø100 mm ÖPÖKKJUDUM STEINPIPUM EDA Ø100 RAUFUDUM PVC RÖRUM.

JARÐVATNSLAGNIR SKAL LEGGJA MED 100‰/100 HALLA NEMA ANNARS SÉ GETID Á TEIKNINGUM. AD OG YFIR PÍPURNAR SKAL FYLLA MED GRÖFRI MÖL, KORNASTÆRÐ 2-20 mm, EINS OG SYNT ER Á SKÝRINGARMYND 2. HÁLFPÖKKUD REGNVATNS- OG JARÐVATNSLÖGN ÚR a mm PLAST- EDA STEINRÖRUM MED n % HALLA

**HREINSIBRUNNUR:**

ALLT LAGNAEFNI SKAL VERA VOTTAD SAMKVÆMT BYGGINGAREGLUGERÐ HREINSIBRUNNUR, STÆRÐIR SKV. TEIKNINGUM, SKULU GERDIR ÚR STEINPIPUM OG KEILUM, MED ÞREPUM NIÐUR Í BOTN OG LOKI ÚR STEYPUJÁRNI EDA STEINSTEYPU. ALLAR LAGNIR, AÐRAR EN JARÐVATNSLAGNIR, SKAL TENGJA NEDST Í BRUNN NEMA ANNAD SÉ Á TEIKNINGUM.

**FRÁRENNISLAGNIR INNANHÚSS:**

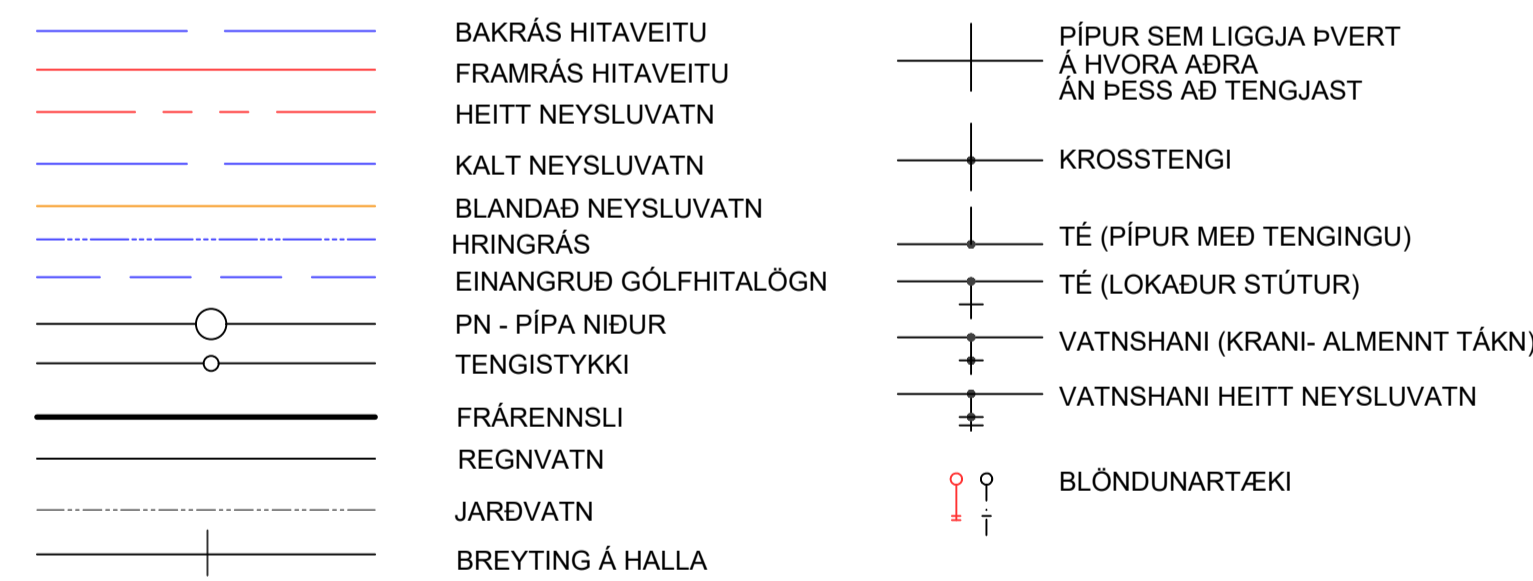
ALLT LAGNAEFNI SKAL VERA VOTTAD SKV. ÁKVÆÐI BYGGINGAREGLUGERÐAR. LAGNIR SÉU ÚR VIÐURKENNDU PLASTI TIL NOTKUNAR INNANHÚSS EDA STEYPUJÁRNI OG MINNSTI HALLI SKAL VERA 50‰/100 NEMA ANNARS SÉ GETID Á TEIKNINGUM.

FESTINGAR Á FALLPIPUM SKULU VERA VID HVERJA GÖLFPLÖTU OG TVÆR Á MILLI PLATNA. EITT ÞENSLUSTYKKI SKAL VERA Á HVERRI HÆÐ, EF SAMSKYEYTI ERU SODIN SAMAN, ANNARS ER NÆGILEGT AD DRAGA RÖR TIL Í MUFFUM T.D. 10 mm TIL AD TAKA UPP ÞENSLUNA.

FALLPIPUR SKAL LOFTRÆSTA UPP Í GEGNUM ÞAK OG EITT HREINSILOK SKAL VERA Á HVERRI FALLPIPU.

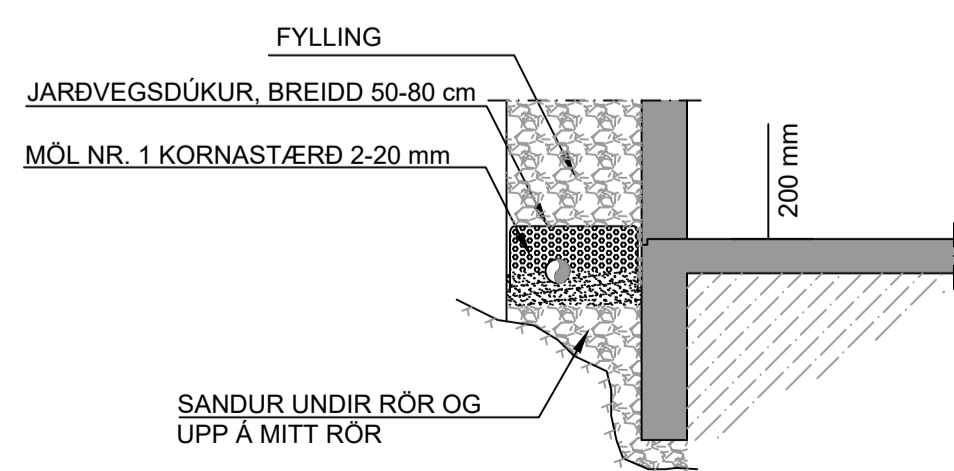
LAGNIRNAR SKAL EINANGRA MED 25 mm GLERULLARMOTTUM OG VEJFA MED SÍSA-PAPPA EDA PLASTDÚK.

Øa PVC (ST) n %	PÖKKJUD SKOLPLÖGN ÚR a mm PLAST- EDA STEINRÖRUM MED n % HALLA
Øa PVC (ST) n %	PÖKKJUD REGNVATNSLÖGN ÚR a mm PLAST- EDA STEINRÖRUM MED n % HALLA
Øa PVC (ST) n %	HÁLFPÖKKJUD REGNVATNS- OG JARÐVATNSLÖGN ÚR a mm PLAST- EDA STEINRÖRUM MED n % HALLA
Øa PVC (ST) n %	JARÐVATNSLÖGN ÚR PLASTI- EDA STEINRÖRUM MED n % HALLA
Øa PE (pottur) n %	PÖKKJUD FRÁRENNISLÖG ÚR POLYETHYLEN EDA POTTSTÁLI MED n % HALLA
Øa PEH	KALDAVATNSHEIMED ÚR PLASTI PEH



• AYP a mm FALLPIPA, SEM LEIDD ER UPP Í GEGNUM ÞAK  
 ÚT a a mm LOFTRÁS MED HETTU

**SKÝRINGARMYND 2. FRÁGANGUR JARÐVATNSLAGNA**



**NEYSLUVATNSLAGNIR:**

ALLT LAGNAEFNI SKAL VERA VOTTAD SKV. ÁKVÆÐI BYGGINGAREGLUGERÐAR. HEIMÆÐAPIPA FYRIR KALT VATN SÉ ÚR PEH PLASTI (ATH. MÁL Á PLASTPIPUM ER YTRAPVERMÁL).

NOTA SKAL HITAPOLIN PLASTRÖR FYRIR KALT OG HEITT NEYSLUVATN. HITAPOLIN PLASTRÖR SKULU VERA MED SÜREFNISKÁPU OG SKULU HAFNA HLOTID VOTTUN FRÁ VIÐURKENNDUM VOTTUNARADLA.

PÍPURNAR SKAL EINANGRA MED A.M.K. 20 mm STEINULLARHÖLKUM OG VEJFA SÍÐAN MED SÍSA-PAPPA EDA PLASTDÚK EDA Á ANNAN VIÐURKENNDAN HÁTT. ÞÁ SKAL ENNFREMUR VEJFA KALDAVATNSLÖGN MED PLASTDÚK EDA Á ANNAN VIÐURKENNDAN HÁTT AÐUR EN EINANGRUN ER SETT Á LÖGNINA.

PÍPUR Í VEGGJUM SKULU LIGGJA MINNST 100 mm YFIR GÖLFPLÖTU. EFST Á ÖLLUM LÖÐRÉTTUM STOFNUM OG HLIDARGREINUM, SEM ERU LENGRI EN 4 m, SKAL VERA 30 cm LANGUR LOFTPÚDI, SJÁ SKÝRINGARMYND 1. ALLAR TENGINGAR VID HREINLÆTISTÆKI ERU Í 16x2,2 mm NEMA ANNARS SÉ GETID Á TEIKNINGUM.

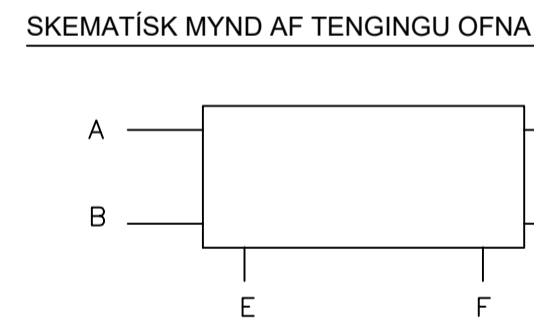
HÆSTI NOTHITI NEYSLUVATNS ER 60°C. SETJA SKAL UPP HITASTILLT BLÖNDUNARTÆKI VID ALLAR HANDLAUGAR OG STURTUR MED HÁMARKSHITASTIG 43°C. SETJA SKAL UPP BLÖNDUNARLOKA Á HEITT NEYSLUVATN MED TAKMÖRKUN HITASTIGS VID 60°C.

ÁÐUR EN KERFI ER FULLEINANGRAD SKAL ÞRÝSTIPRÓFA ÞAU Í TVEIMUR LOTUM. ÞRÝSTINGUR SKAL MÆLDUR Í INNTAKSKLEFA EDA Í LÆGSTA PUNKTI LAGNAKERFISINS. FORÞRÝSTIPRÓFUN 60 MÍNÚTUR: EFTIR AD LAGNIR HAFNA VERID FYLLTAR MED VATNI SKAL AUKA ÞRÝSTINGIN Í MINNST 0,9 MPa (9 BÖR), Á NÆSTA HÁLFTÍMA SKAL Á 10 MÍNÚTNA FRESTI AUKA ÞRÝSTINGINN Í 0,9 MPa, Þ.E. EFTIR 10 - 20 - 30 MÍNÚTUR. EFTIR ÞESSAR 30 MÍNÚTUR MÁ ÞRÝSTINGURINN EKKI FALLA MEIRA EN 0,06 MPa (0,6 BÖR). TÍMÁLENGD FORÞRÝSTIPRÓFUNAR ER HÁÐ STÆRÐ LAGNAKERFIS Í FLESTUM TILFELNUM ÞARF 60 MÍN. AÐALÞRÝSTIPRÓFUN 120 MÍN: SEINNI PRÓFUNIN ER GERÐ Í BEINU FRAMHALDI AF ÞEIRRI FYRRI ÞAR SEM ÞRÝSTINGURINN ER LÁTINN STANDA Í 120 MÍNÚTUR. EFTIR ÞESSAR 120 MÍN. MÁ ÞRÝSTINGURINN EKKI HAFNA FALLID UM MEIRA EN 0,02 MPa (0,2 BÖR), FRÁ BYRJUN SEINNI PRÓFUNAR. EF ÞRÝSTINGURINN HEFUR FALLID UM MEIRA EN 0,2 BÖR, ÞÁ SKAL ENDURTAKA ALLA ÞRÝSTIPRÓFUNINA. NOTA ÞARF ÞRÝSTIMÆLA SEM SÝNA ÞRÝSTIBREYTINGAR UM 0,1 BAR. FYLLA ÞARF ÚT STADLAD ÞRÝSTIPRÓFUNARBLAD FYRIR PLASTLAGNIR.

LAGNING OG MEDFERÐ EFNISINS SKAL VERA Í SAMRÆMI VID ÁKVÆÐI BYGGINGAREGLUGERÐAR OG ÞEIRRA STADLA SEM HÚN VÍSAR TIL, Þ.M.T. IST 67 OG DS-439

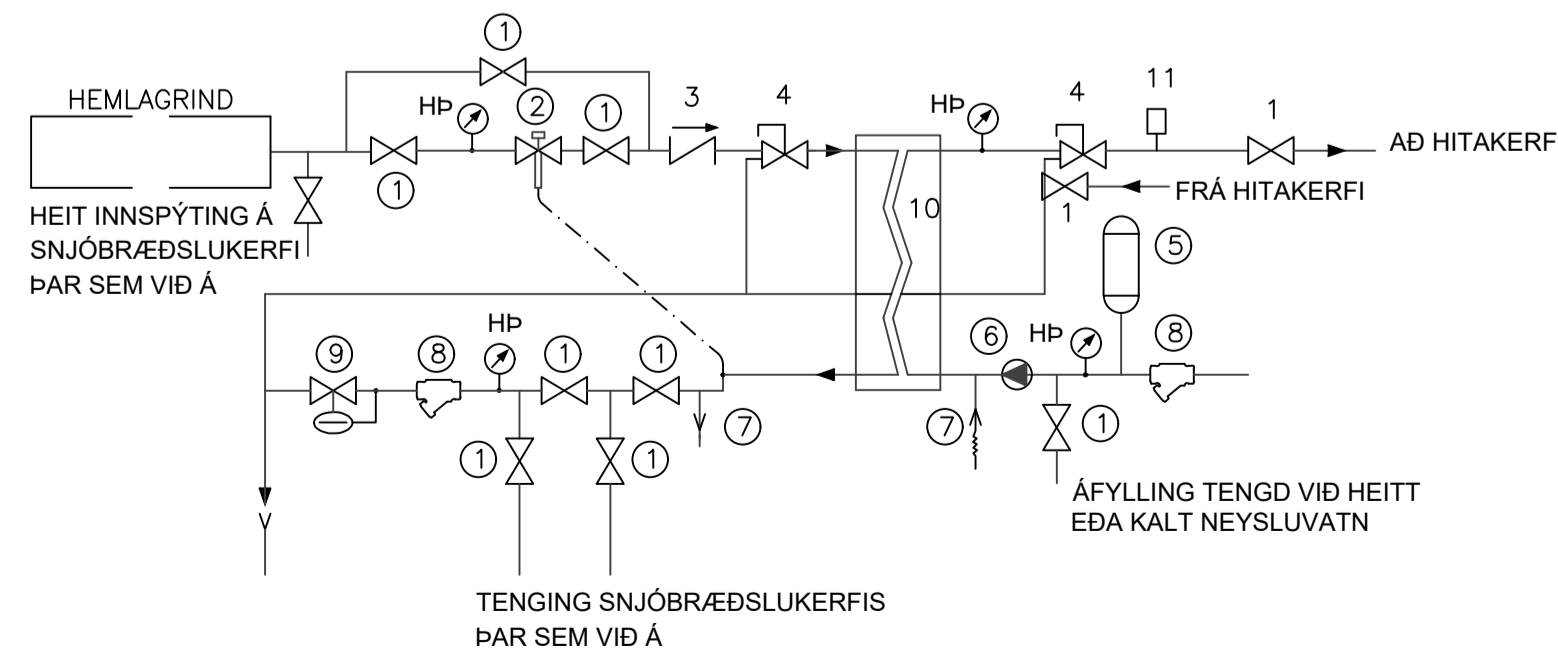
**MERKINGAR:**

HRB	HREINSIBRUNNUR
GK	GÖLFKÓTI
GN	GÖLFNIÐURFALL
GNG	GÖLFNIÐURFALL MED GEGNUMSTREYMI
ÞN	ÞAKNIÐURFALL
EV	ELDHÚSVASKUR
SV	SKOLVASKUR
UV	UPPVOTTAVEL
ÞV	ÞVOTTAVEL
HL	HANDLAUG
BK	BADKAR
ST	STURTA
VS	VATNSSALERNI
ÞS	ÞVAGSKÁL
BI	SKOLSKÁL (BIDET)
GH	GÖLFSTÚTUR FYRIR BAKRENNSLI HITAV.
BS	BRUNASLANGA
HRL	HREINSILOK
F	FALLPIPA
S	HÆÐ Á RENNSLISBOTNI SKOLPLAGNAR
R	HÆÐ Á RENNSLISBOTNI REGNVATNSLAGNAR
J	HÆÐ Á RENNSLISBOTNI JARÐVATNSLAGNAR
BK	HÆÐ Á BRUNNBOTNI



A, B, C, D, E og F = STADSETNING STÚTA  
 F = FRAMRENNISLOKI  
 B = BAKRENNISLOKI

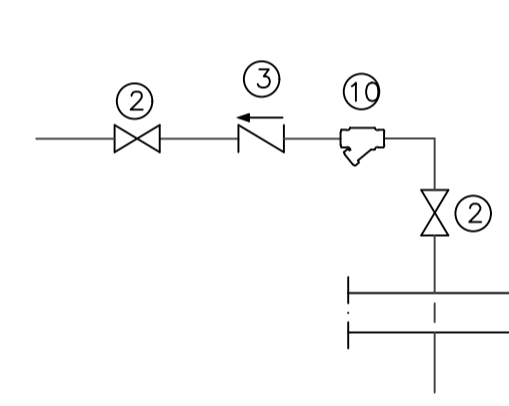
**TENING HITAKERFIS MED VARMASKIPTI SKEMATISK MYND**



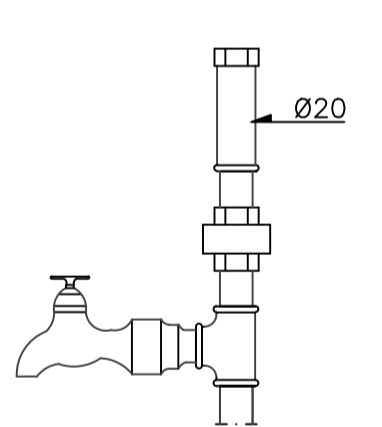
**SKÝRINGAR:**

- Ú ÚTBODSMÖRK (Í EINSTAKA TILFELNUM GETUR ÞURFT AD SKIPTA UM OG LOKA EDA MÆLA UTAN VID ÞESSI ÚTBODSMÖRK)
- 1 KÜLU- EDA RENNILOKI
- 2 HITASTYRÐUR LOKI, SVID 20°-50°C
- 3 EINSTREYMISLOKI
- 4 ÖRYGGISLOKI
- 5 PENSLUKER
- 6 HRINGRÁSARDELA
- 7 TÆMILOKI MED SLÖNGUSTÚT
- 8 SÍA
- 9 SLAUFULOKI
- 10 VARMASKIPTIR
- 11 LOFTSKILJA
- HP HITA OG ÞRÝSTIMÆLIR

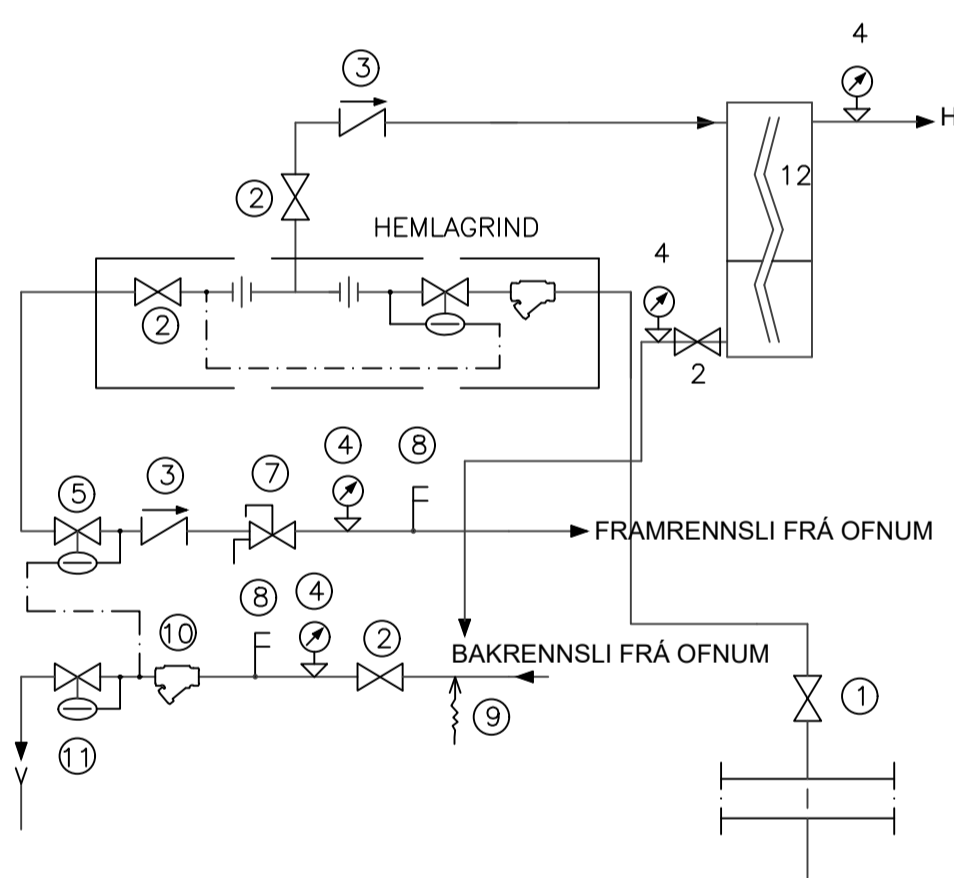
**KALDAVATNSINNTAK SKEMATISK MYND**



**SKÝRINGARMYND 1. LOFTPÚDI**



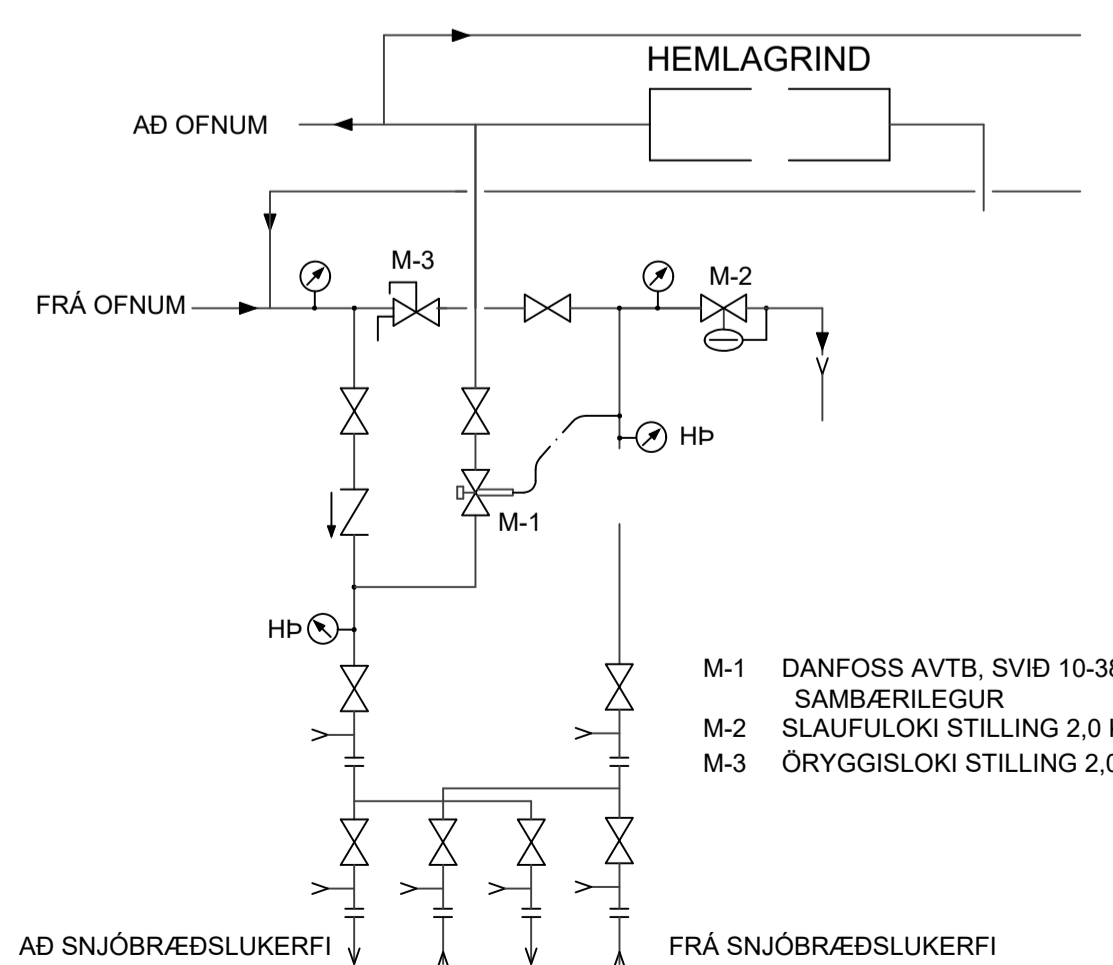
**TENING HITAKERFIS SKEMATISK MYND**



**SKÝRINGAR:**

- 1 INNTAKSLOKI (EIGN HITAVEITU)
- 2 RENNILOKI
- 3 EINSTREYMISLOKI
- 4 ÞRÝSTIMÆLIR
- 5 ÞRÝSTJAFNARI
- 6 ÖRYGGISLOKI, YFIRFALL
- 8 HITAMÆLIR
- 9 TÆMIKRANI
- 10 SÍA
- 11 SLAUFULOKI
- 12 VARMASKIPTIR - NEYSLUVATNS

**TENING SNJÓBRÆDSLUKERFIS SKEMATISK MYND**



- M-1 DANFOSS AVTB, SVID 10-38 EDA SAMBÆRILEGUR
- M-2 SLAUFULOKI STILLING 2.0 Kg
- M-3 ÖRYGGISLOKI STILLING 2.0 Kg

Undirskrift hönnunarstjóra:

5	
4	
3	
2	
Útgáfa:	Dags.

**Íbúðarhús**

Virkisás 15, Hafnarfirði

**Pípulagnir**

Skýringablað

Greinagerð hönnuðar

Undirskrift hönnuðar:  
 Guðni Sigurbjörn Sigurðsson  
 Kt: 250582-4479

Hannað: GSS  
 Mkv: 1:50  
 Stærð: A1  
 Dags: 18.1.2024

Teikning nr.: P100  
 Útgáfa nr.: 1

VERKFRÆDISTOFA

Hafnargata 90, 230 Reykjanessbær / 421-3550 / www.riss.is  
 HÖNNUR ASKUR: SÉR ALLAN RETTA TEIKNINGUM - FJÓLFOLDUN ER HÁÐ SORPLEGU SAMÞYKKI

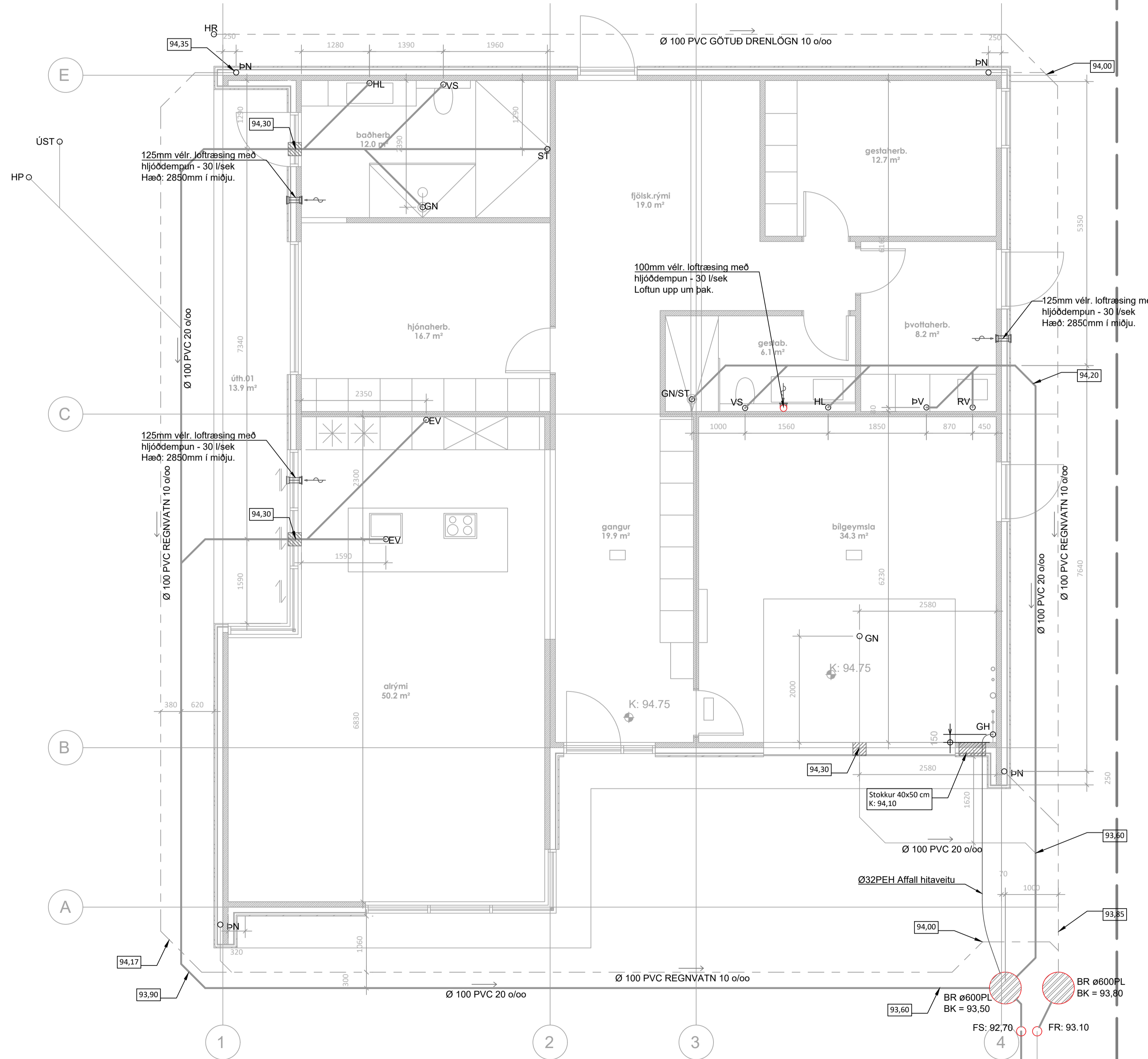
Undirskrift hönnunarstjóra:

### SKÝRINGAR:

- Sjá almennar skýringar á skýringablaði P100
- Allar málsetningar eru í mm.
- Málsetningar skal samræma við málsetningar á arkitekateikningum.
- Kótar á lögnum er í rennislíbotni og eru gefnir upp í metrum.
- Setja skal stokka a.m.k. 20x20 í sökkul fyrir frárennislagnir. Neðri brún á stökk skal vera 3-4 cm fyrir neðan uppgefn kóta á lögnum sem fer í gegnum sökkul. stökkur fyrir innþök skal vera a.m.k 400x500mm.
- Undir öllum lögnum skal vera a.m.k. 250mm vel þjappað sandlag.
- Þakniðurföll skal staðsetja samkvæmt teikningum arkitekts.

### Helstu tákni:

GK	Gólfkóti
GN	Gólfniðurfall
GNL	Niðurfall með lyktarlöku
GNG	Gegnumstreymisniðurfall
EV	Eldhúsvaskur
UV	Uppþvottavél
PV	Þvottavél
HL	Handlaug
BK	Baðkar
ST	Sturta
ÚST	Útisturta
VS	Vatnssalerni
GH	Bakrennslí hitaveitu
BK	Hæð á brunnotni
YMP	Yfir milliþlöt
UMP	Undir milliþlöt
MT	Möguleg tenging síðar
HR	Hreinsistútur



5	
4	
3	
2	
Útgáfa:	Dags.

### Íbúðarhús

Virkisís 15, Hafnarfirði

### Pípulagnir

Frárennislagnir og loftræsing  
Grunnmynd

Hannað: GSS  
Mkv: 1:50  
Stærð: A1  
Dags: 18.1.2024

Undirskrift hönnuðar:  
Guðni Sigurbjörn Sigurðsson  
Kt: 250582-4479

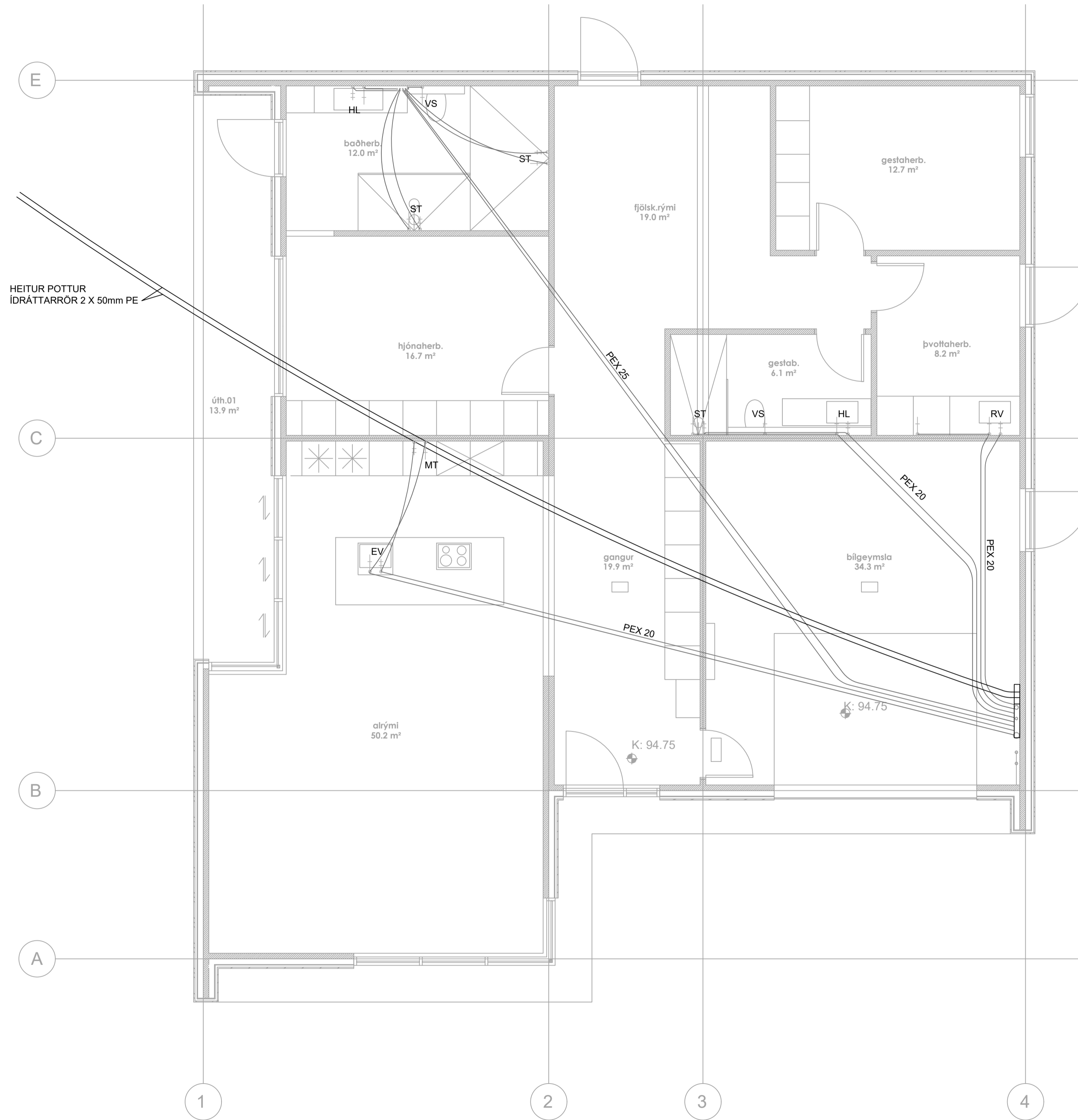
**RISS**  
VERKFRÆDISTOFA

Hafnargata 90, 230 Reykjanestá / 421-3550 / www.riss.is  
HÖNNUÐUR ASKUR LÉR ALLAN RETT Á TEIKNINGUM - FJÓLFOLDUR ER HÁÐ SÖRFLEGU SAMÞYKKI

Teikning nr:  
**P101**  
Útgáfa nr:  
**1**



Undirskrift hönnunarstjóra:



**SKÝRINGAR:**

- Sjá almennar skýringar á skýringablaði P100
- Lagnir eru úr PEX efni í hlífðarröri undir botnplötu
- Setja skal ádragseinangrun á allar neysluvatnslagnir ofan botnplötu.
- Leggja skal neysluvatnslagnir í botnplötu með að lágmarki 400mm millibil milli heita og kaldavatnslagna.
- Dellið er staðsett í bílgeymslu.

**Helstu tákni:**

- EV Eldhúsvaskur
- SV Skolvaskur
- UV Uppvottavél
- ÞV Þvottavél
- HL Handlaug
- BK Baðkar
- ST Sturta
- VS Vatnssalerni
- ÚK Útkrani
- MT Möguleg tenging síðar

5	
4	
3	
2	
Útgáfa:	Dags:

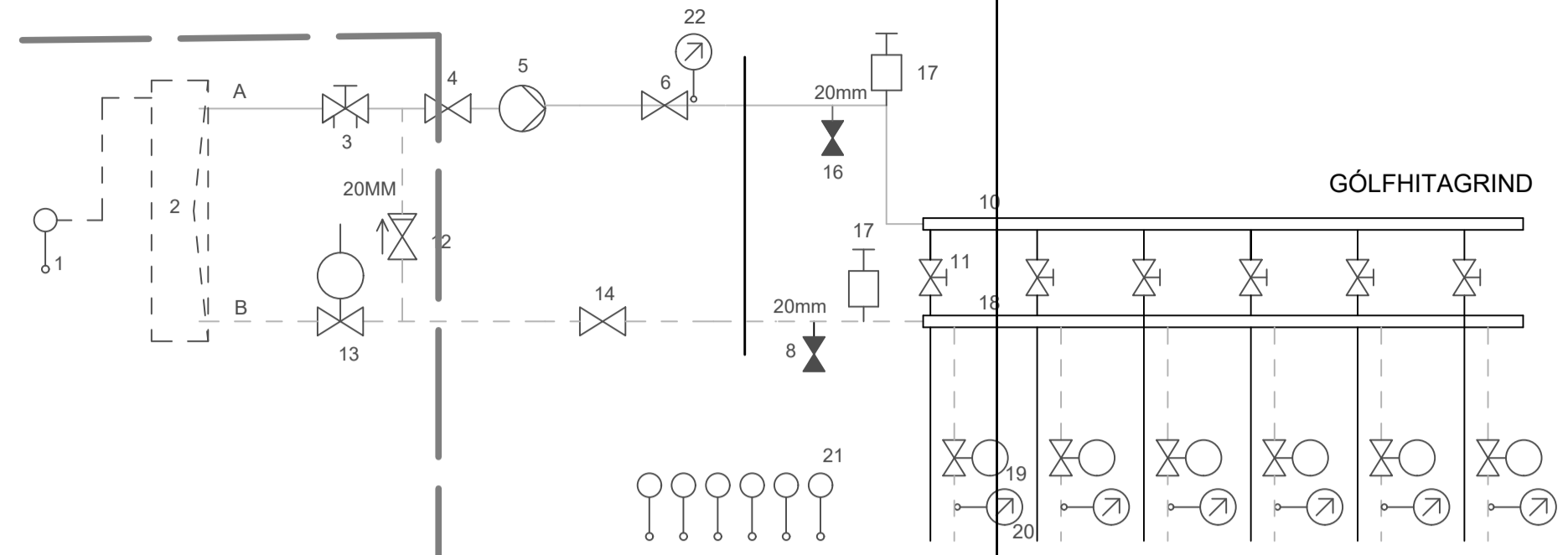
<b>Íbúðarhús</b>	
Virkisás 15, Hafnarfirði	
<b>Pípulagnir</b>	Hannað: GSS
Neysluvatnslagnir	Mkv: 1:50
Grunnmynd	Stærð: A1
	Dags: 18.1.2024

Undirskrift hönnuðar:  
*Guðni Sigurbjörn Sigurðsson*  
Kt: 250582-4479

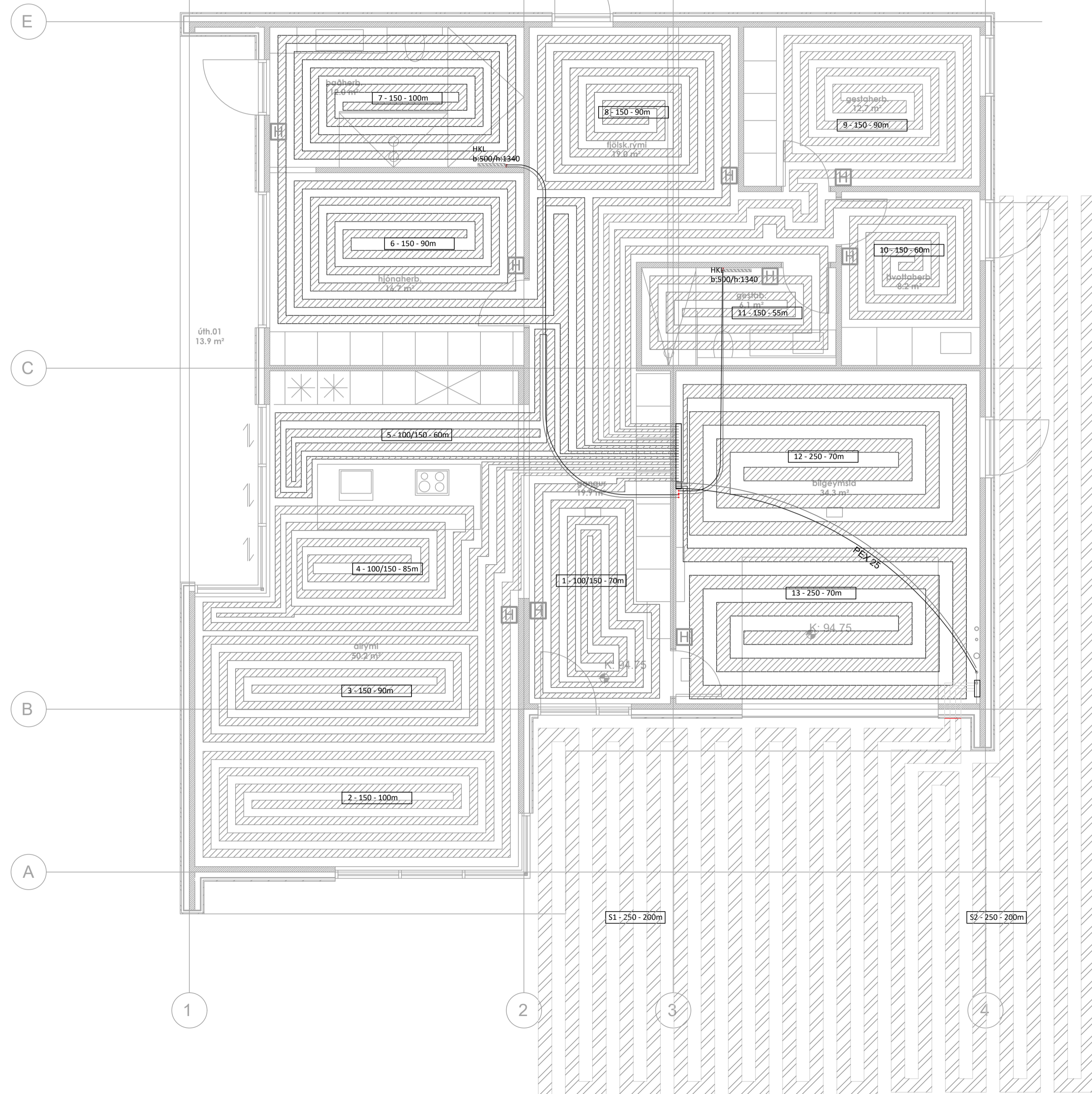
<b>RISS</b> VERKFRÆÐISTOFA	Teikning nr: <b>P201</b>
	Útgáfa nr: <b>1</b>

Hafnargata 90, 230 Reykjanestá / 421-3550 / www.riss.is  
HÖNNUÐUR ASKUR SÉR ALLAN RÉTT A TEIKNINGUM - FJÓLFOLDUN ER HÁÐ SKRIFLEGU SAMÞYKKI

OPIN GÓLFHITAGRIND



Gólfhitakista: 15 slaufur



Undirskrift hönnunarstjóra:

SKÝRINGAR:

- Sjá almennar skýringar á skýringablaði P100
- Allar málsetningar eru í mm.
- Gólfhitagagnir eru lagðar í einangrun ofan á steipta plötu. Ílögn yfir laginn er anhydrit og sandlögun.
- Lagnir skal leggja með viðum beygjum í samræmi við leiðbeiningar frá framleiðanda lagnaefnis hverju sinni.
- Gólfhitagrind er staðsett í geymslu. Gólfhitagrind skal vera með uppblöndun FHM - C9 eða sbr. Dæla skal vera fyrir 0,5 l/s, 5mVS.
- Allt lagnaefni skal vera vottað úr PEX-a, 20 x 2,0 mm., neima annað sé tekið fram.
- Snjóbræðslulagnir eru 25mm PPr. Nota skal affall ásamt innspýtingu þegar við á.
- Lagnir og meðferð efnisins skal vera í samræmi við ákvæði byggingareglugerðar og þeirra staðla sem hún vísar til, þ.m.t. ÍST 67 og DS-439. Fylgja skjal fyrir mælum framleiðanda lagnaefnis í hvívetna.
- Afköst kerfis miðast við 80 w/m<sup>2</sup>, lagnir milli inntaksgrindar og gólfhitakistum skulu vera PEX 25x2,5 MM

5	
4	
3	
2	
Útgáfa:	Dags:
<b>Íbúðarhús</b>	
Virkisás 15, Hafnarfirði	
<b>Pípulagnir</b>	Hannað: GSS
Hitalagnir	Mkv: 1:50
Grunnmynd	Stærð: A1
	Dags: 18.1.2024
Undirskrift hönnuðar:	
Guðni Sigurbjörn Sigurðsson	
Kt: 250582-4479	
<b>RISS</b>	Teikning nr: P301
VERKFRÆDISTOFA	Útgáfa nr: 1
Hafnargata 90, 230 Reykjanesbær / 421-3550 / www.riss.is	
HÖNNUÐUR ASKLUR SÉR ALLAN RETT Á TEIKNINGUM - FÖLDFOLDUN ER HÁÐ SKRIFLEGU SAMÞYKKI	